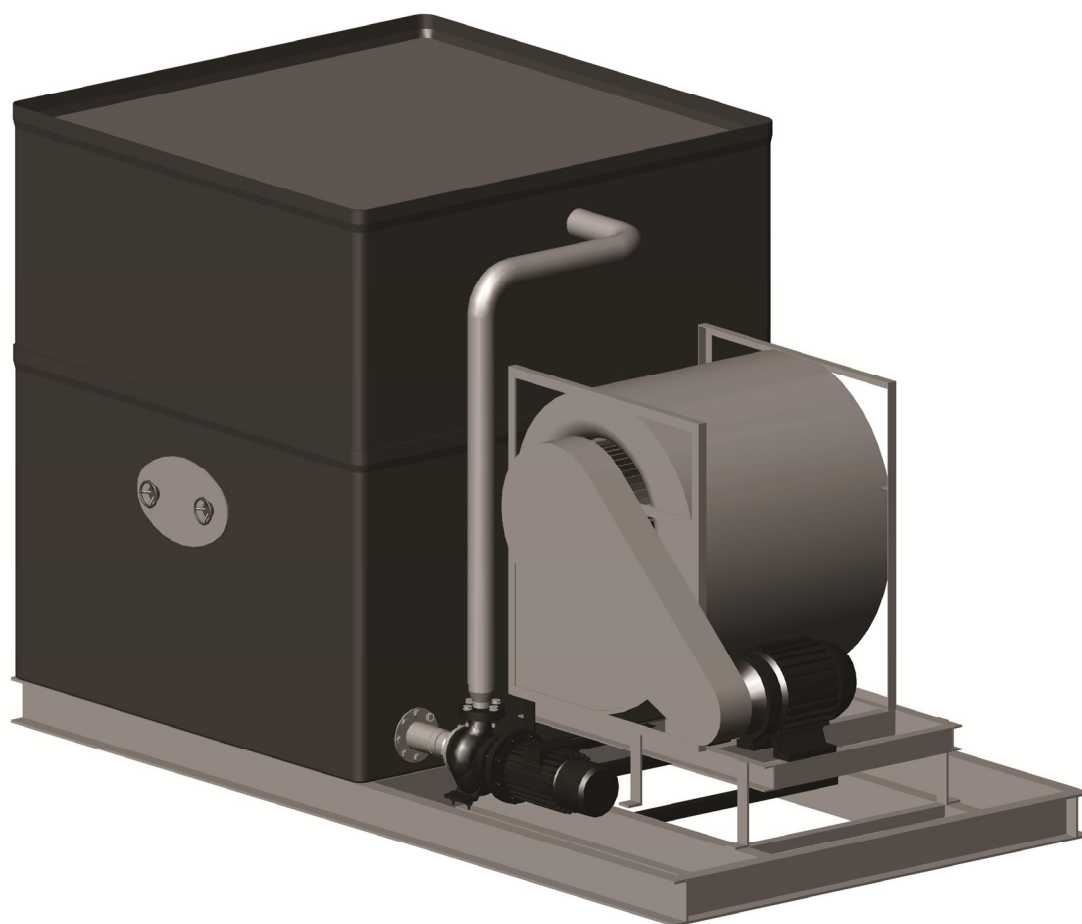


Koeltoren met gesloten koelcircuit type CFR-C-TG (gesloten koeltoren)



Koeltoren met gesloten koelcircuit type CFR-C-TG

Het type Almeco CFR-C-TG is een gesloten tegenstroomkoeltoren met centrifugaal duwende ventilator.

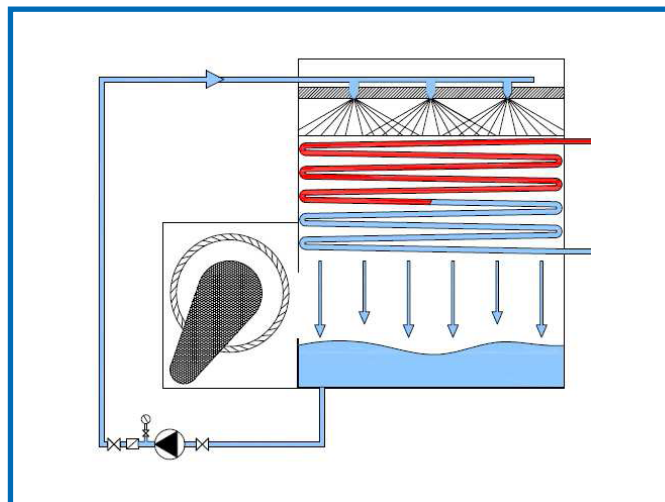
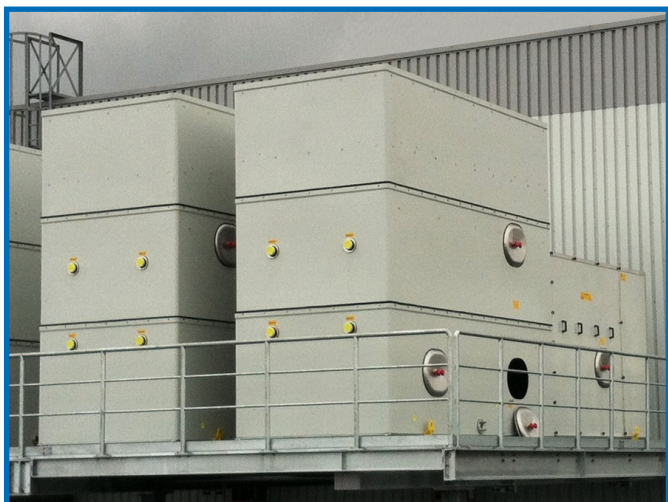
Deze koeltoren kan gebruikt worden voor alle toepassingen waar het te koelen water **niet** in contact mag komen met lucht. De volledige natte sectie van de koeltoren, de omkasting van de koeltoren en de waterverzamelbak zijn voorzien in glasvezelversterkte polyester, dus volledig vrij van roestvorming. De pijpenbundel (warmtewisselaar) is uitgevoerd in warmbad verzinkt staal (RVS mogelijk). De steunstructuur voor de koeltoren omkasting en de aandrijving is uitgevoerd in warmbad verzinkt staal en dus tegen corrosie bestand.

Alle modellen van dit type worden geleverd inclusief circulatiepomp en recirculatie circuit voor het verdampingswater (secundair watercircuit).

Zowel alle onderdelen apart alsook de koeltoren in zijn geheel voldoen aan de Best Beschikbare Technologie (BBT) en de geldende legionella wetgeving.

Eigenschappen

- Materialen die zeer goed bestand zijn tegen alle agressieve omstandigheden en bestand tegen te koelen water van 80°C
- De Almeco CFR-C-TG wordt aangeleverd in één deel, indien zonder geluiddempers
- Koeltoren met beperkte hoogte
- Dubbelaanzuigende centrifugaalventilator met voorover gebogen schoepen, statisch en dynamisch gebalanceerd, vervaardigd uit gegalvaniseerde staalplaat en epoxy gecoat
- Elke koeltoren heeft 1 motor-ventilator, dus nooit 2 ventilatoren op 1 as
- Centrifugale ventilator voor laag geluidsniveau
- De ventilator wordt aangedreven door een energie-efficiënte motor door middel van V-riemen
- Het te koelen water, of water/glycol mengeling, is in gesloten circuit en komt niet in contact met lucht, dus geen vervuiling van het te koelen water mogelijk
- Alle bewegende delen zijn voorzien van beschermroosters, volgens de geldende wetgeving
- De centrifugale motor-ventilator set is op de koeltoren gemonteerd via een flexibele overgang die de overbrenging van trilling tegenwerkt waardoor een laag geluidsniveau bereikt wordt
- Hoog efficiënte druppelafscheider in polypropreen, volgens de geldende legionella wetgeving
- Stille koeltoren en geluid nog extra te verminderen door het plaatsen van geluiddempers (type Almeco CFR-C-TG-LN)
- Koeltoren geschikt voor het koelen van water van maximum 80°C (tot 95°C op aanvraag)
- Eenvoudig te openen en sluiten toegangsluiken, snelle en veilige toegang tot alle koeltoren componenten voor inspectie en onderhoud
- Extra opties:
 - Mogelijkheid voor het plaatsen van een geluiddemper, zowel op de lucht aanzuig als op de lucht uitblaaskant van de koeltoren (type CFR-C-TG-LN)
 - Winterpakket, thermostaat en verwarmingselement ter voorkoming van bevriezen van de waterbak
 - Frequentieregelaar (en motor voorzien van PTC, klaar voor gebruik met frequentieregelaar)
 - Sensoren voor het bewaken van het waterniveau in het bassin, droogloopbeveiliging



Afbeeldingen zijn ter illustratie en kunnen afwijkend zijn.

Koeltoren met gesloten koelcircuit type CFR-C-TG

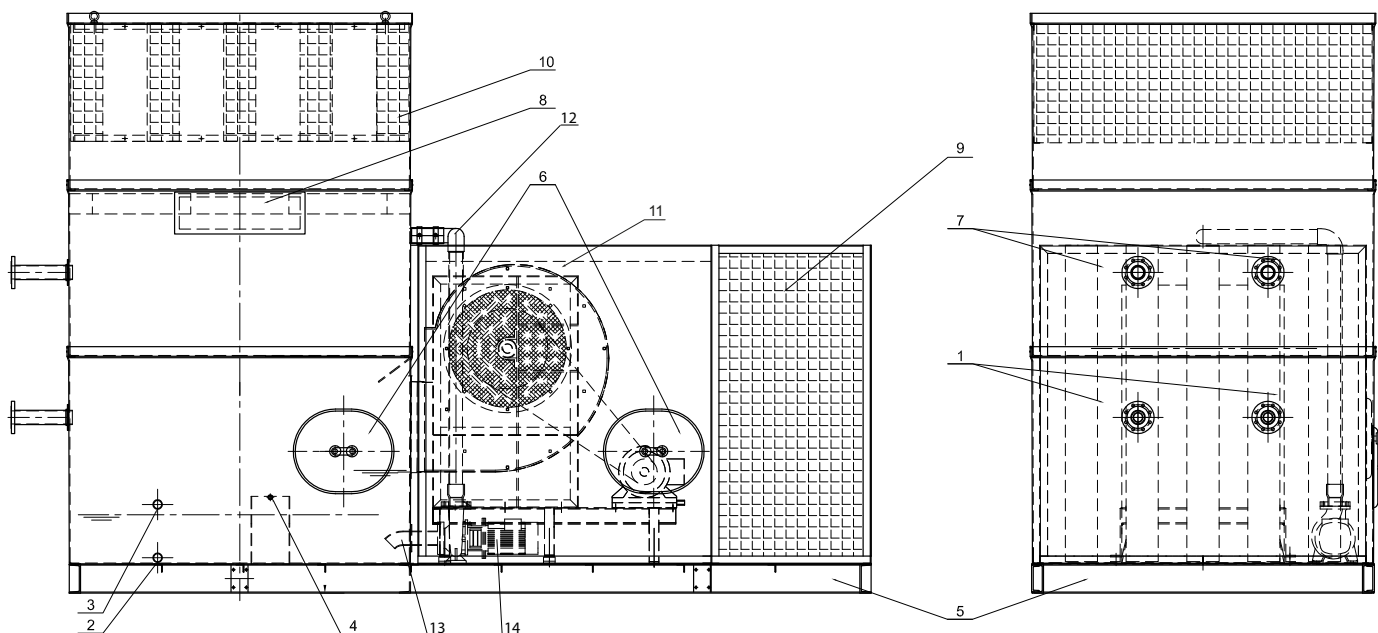
Onze troeven

- Stevige, corrosievrije FRP-omkastingen
- Gebruik van hoogwaardige componenten zoals motoren, ventilatoren, waterdistributie, druppelafscieder en koelpakketten
- Gebruik van energie-efficiënte motoren IE3 voorzien voor gebruik met frequentieregelaar
- Motor(en) van pomp voorzien in IE3-uitvoering
- Praktische toegangsluiken voor eenvoudige, snelle en veilige inspectie en onderhoud
- Hoogwaardige, warmbad verzinkte warmtewisselaar (pijpenbundel). Pijpenbundel in RVS op aanvraag
- Gemonteerd in de fabriek
**Voor transport kunnen de geluiddempers van LN-modellen afzonderlijk worden geleverd*

Uw voordelen

- Extreme lange levensduur
- Bestand tegen alle agressieve omstandigheden
- Betrouwbare werking van de koeltoren maakt een hoge processtabiliteit mogelijk
- Volgens de geldende legionella wetgeving
- Laag energieverbruik
- Lage operationele kosten
- Gemakkelijk te beheren
- Lage onderhoudskosten
- Passend bij de watersamenstelling en omgeving waar de koeltoren zal geplaatst worden
- Montage kost minder tijd

Componenten



1. Uitlaat gekoeld water
2. Leeglaat waterbak
3. Overloop
4. Suppletie vlotterkraan
5. Draagstructuur warmbad verzinkt
6. RVS inspectieluiken voor controle en onderhoud van de waterverdeling
7. Inlaat warm water
8. Toegangsluik voor controle druppelafscieder
9. Geluiddemper kant lucht inlaat
10. Geluiddemper kant lucht uitlaat
11. Motor-ventilator
12. Invoer verdampingswater
13. Aanzuig verdampingswater
14. Circulatiepomp verdampingswater

(eventuele afwijkingen zijn mogelijk, afhankelijk van het model) 3

AXON

axongroup.com

ONZE BUSINESS UNITS:

- industriële ventilatoren
- koeltorens
- droog- en afblaasoplossingen
- waterbehandeling
- luchtzuivering
- automatisatie

ALMECO

info@almeco.be
www.almeco.eu

Almeco België (HQ)

ALMECO NV
Royennestraat 51
B-7700 Moeskroen
+32 (0)56 85.40.80

Almeco Nederland

ALMECO NEDERLAND BV
Postbus 32
NL-5550 AA Valkenswaard
+31 (0)40 80.80.000

Almeco Frankrijk

ALMECO FRANCE SARL
Rue de Luxembourg 67
FR-59777 Euralille
+33 (0)3 28.48.26.68

PCA

info@pcawater.com
info@pcacontrol.com
info@pca-air.com

www.pcawater.com
www.pcacontrol.com
www.pca-air.com

PCA Hoofdvestiging

PCA NV
Wijngaardveld 10
B-9300 Aalst
+32 (0)53 21.33.55

PCA Regionale vestiging

PCA NV
Royennestraat 51
B-7700 Moeskroen
+32 (0)56 55.00.90

info@axongroup.com